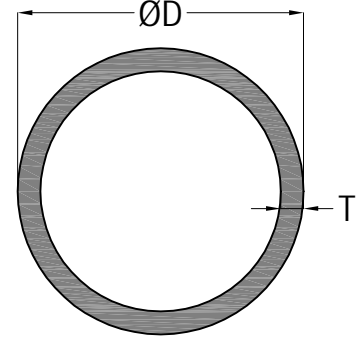




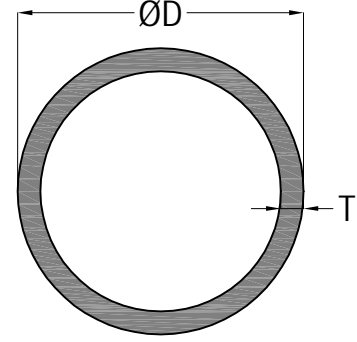
BORU PROF LLER  
PIPE PROFILES



ÇAP / Diameter Ø D (mm)	KALINLIK / Thickness T (mm)	PROFIL KODU / Profile Code	A İRLİK / Weight (kg/mt.)
Ø 10	1,5	01-000100-15	0,110
Ø 12	1	01-000120-10	0,094
Ø 15	1,2	01-000150-12	0,140
Ø 15	1,5	01-000150-15	0,173
Ø 15,8	1	01-000158-10	0,126
Ø 15,8	5,5	01-000158-55	0,481
Ø 16	1	01-000160-10	0,127
Ø 16	1,3	01-000160-13	0,163
Ø 16	1,5	01-000160-15	0,185
Ø 16	1,8	01-000160-18	0,216
Ø 16	2	01-000160-20	0,238
Ø 16	4	01-000160-40	0,408
Ø 16	5	01-000160-50	0,468
Ø 16,5	1	99-010015-09	0,125
Ø 18,5	1	01-000185-10	0,149
Ø 19	1	01-000190-10	0,153
Ø 19	1,2	01-000190-12	0,182
Ø 19,8	3,8	01-000198-38	0,518
Ø 21	0,9	01-000210-09	0,154
Ø 21,8	7,4	01-000218-74	0,905
Ø 22	1,5	01-000220-15	0,262
Ø 24	3	01-000240-30	0,536
Ø 25	0,8	01-000250-08	0,165
Ø 25	1,5	01-000250-15	0,300
Ø 25	9	01-000250-90	1,220
Ø 26	1	01-000226-10	0,213
Ø 30	1,5	01-000300-15	0,362
Ø 30	2	01-000300-20	0,475
Ø 30	2,2	01-000300-22	0,520
Ø 30	2,5	01-000300-25	0,585
Ø 30	3	01-000300-30	0,688
Ø 35	1,5	01-000350-15	0,427
Ø 35	1,8	01-000350-18	0,508
Ø 35	2	01-000350-20	0,561
Ø 35	2,5	01-000350-25	0,691
Ø 40	1	01-000400-10	0,333
Ø 40	2	01-000400-20	0,647

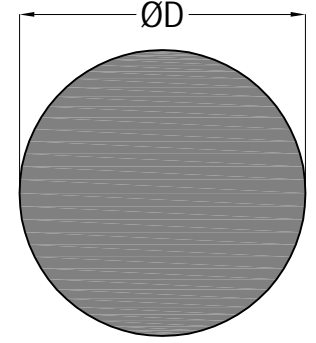


BORU PROF LLER  
PIPE PROFILES



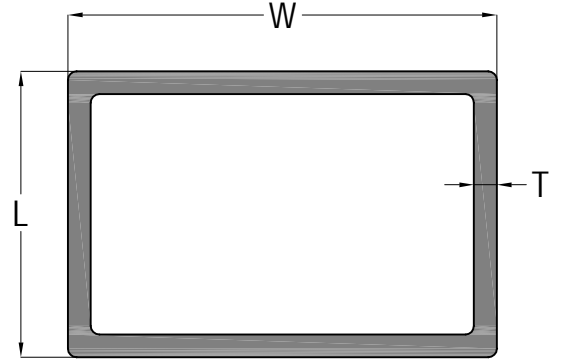
ÇAP / Diameter Ø D (mm)	KALINLIK / Thickness T (mm)	PROFIL KODU / Profile Code	A İRLİK / Weight (kg/mt.)
Ø 40	2,5	01-000400-25	0,799
Ø 45	1,5	01-000450-15	0,556
Ø 45	17,5	01-000450-175	4,082
Ø 50	1,2	01-000500-12	0,499
Ø 50	1,3	01-000500-13	0,539
Ø 50	1,5	01-000500-15	0,621
Ø 50	1,8	01-000500-18	0,740
Ø 50	2	01-000500-20	0,818
Ø 50	2,5	01-000500-25	1,011
Ø 50	4,5	01-000500-45	1,743
Ø 55,3	2,5	01-000553-25	1,125
Ø 60	1,3	01-000600-13	0,648
Ø 60	1,5	01-000600-15	0,745
Ø 60	2,5	01-000600-25	1,220
Ø 60	3	01-000600-30	1,455
Ø 64	2	01-000640-20	1,053
Ø 66	3	01-100660-30	1,379
Ø 71,5	15,38	01-000715-15	7,320
Ø 75	2,5	01-000750-25	1,536
Ø 80	3	01-000800-30	1,960
Ø 81	1,5	01-000810-15	1,016
Ø 90	3	01-000900-30	2,214
Ø 106	3	01-001060-30	2,622

DOLU BORU PROF LLER  
FILLED PIPE PROFILES



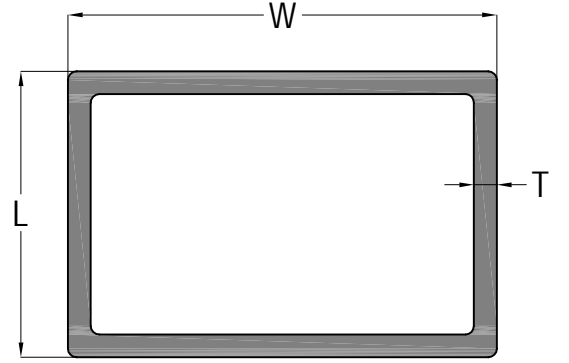
ÇAP / Diameter Ø D (mm)	PROFIL KODU / Profile Code	A IRLIK / Weight (kg/mt.)
Ø 10	07-000100-00	0,213
Ø 14	07-000140-00	0,416
Ø 16	07-000160-00	0,543
Ø 20	07-000200-00	0,848
Ø 21,8	07-000218-00	1,013
Ø 23,3	07-000233-00	1,150
Ø 24,8	07-000248-00	1,304
Ø 25	07-000250-00	1,326
Ø 30	07-000300-00	1,909
Ø 35	07-000350-00	2,597
Ø 40	07-000400-00	3,394
Ø 42	07-000420-00	3,740
Ø 45	07-000450-00	4,293
Ø 48	07-000480-00	4,887
Ø 50	07-000500-00	5,300
Ø 55	07-000550-00	6,415
Ø 60	07-000600-00	7,633
Ø 70	07-000700-00	10,681

KUTU PROF LLER  
BOX PROFILES



GEN L K / Width W (mm)	YÜKSEKL K / Height L (mm)	KALINLIK / Thickness T (mm)	PROFİL KODU Profile Code	A İRLİK / Weight (kg/mt.)
11	11	1	02-011011-10	0,108
12	12	2	02-12012-20R	0,211
13,8	13,8	1,5	02-14014-15R	0,197
14	12	1,2	02-014012-12	0,1540
14	14	2	02-014014-20R	0,244
14	14	2,3	02-014014-23	0,293
15	10	1,5	02-015010-15	0,178
18,2	18,2	0,65	02-018018-65	0,124
20	11	1,5	02-020011-15	0,228
20	15	1	02-020015-10	0,178
20	20	1,5	02-020020-15	0,300
20	20	2	02-020020-20	0,389
24,8	13,8	2	10300	0,375
25	17	1	02-025017-10	0,217
25	17	1,2	02-025017-12	0,257
25	20	1,5	02-025020-15	0,341
25	25	1,8	02-025025-18R	0,448
30	16	2	02-030016-20	0,454
30	20	1,5	02-030020-15	0,382
30	20	1,3	02-030020-13	0,332
30	20	2,5	02-030020-25	0,608
30	30	2,5	02-030030-25	0,743
40	11	1,5	02-040011-15	0,389
40	20	1	02-040020-10	0,314
40	20	1,5	02-040020-15	0,463
40	20	2	02-040020-20	0,607
40	30	1	02-040030-10	0,369
40	30	1,2	02-040030-12	0,439
40	30	2	02-040030-20	0,713
40	30	4	02-040030-40	1,344
40	40	1	02-040040-10	0,423
40	40	1,8	02-040040-18	0,746
40	40	2	02-040040-20	0,824
44	27	1	02-044027-10	0,373
50	11	1,5	02-050011-15	0,470
50	12	1,3	02-050012-13	0,417
50	16	2	02-050016-20	0,670

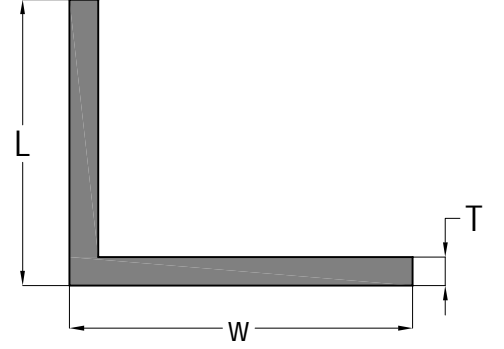
KUTU PROF LLER  
BOX PROFILES



GEN L K / Width W (mm)	YÜKSEKL K / Height L (mm)	KALINLIK / Thickness T (mm)	PROFIL KODU Profile Code	A IRLIK / Weight (kg/mt.)
50	20	1,5	02-050020-15	0,543
50	25	2	02-050025-20	0,767
50	30	1,2	02-050030-12	0,502
50	40	1	02-050040-10	0,4770
50	50	2	02-050050-20	1,041
50	50	4	02-050050-40	1,987
60	20	1,4	02-060020-14	0,585
60	20	2	02-060020-20	0,821
60	40	1,3	02-060040-13	0,686
60	40	1,5	02-060040-15	0,786
60	40	2	02-060040-20	1,037
60	60	1,3	02-060060-13	0,825
65	25	0,8	02-065014-25	0,382
68	28	0,8	02-068028-08	0,409
70	32	1,3	02-070032-13	0,702
71	71	15	02-071071-15R	8,240
74	74	3	02-074074-30	2,295
80	20	1,2	02-080020-12	0,634
80	30	1,9	02-080030-19	1,050
80	40	1,5	02-080040-15	0,951
80	40	1,8	02-080040-18	1,131
80	40	2	02-080040-20	1,253
80	40	3	02-080040-30	1,847
80	80	1,8	02-080080-18	1,520
80	80	2,7	02-080080-27	2,255
80	80	3	02-080080-30	2,495
95	50	1,6	02-095050-16	1,230
100	20	1,5	02-100020-15	0,951
100	40	4	02-100040-40	2,851
100	50	2,5	10030	1,958
104	54	12	02-104054-12R	8,324
120	80	2	02-120080-20	2,117
150	50	2,5	10031	2,635
150	50	1,6	02-150050-16	1,701
170	35	1,6	02-170035-16	1,744
200	50	2	02-200050-20	2,657
200	80	3	10032	4,440

## L PROF LLER

### L PROFILES



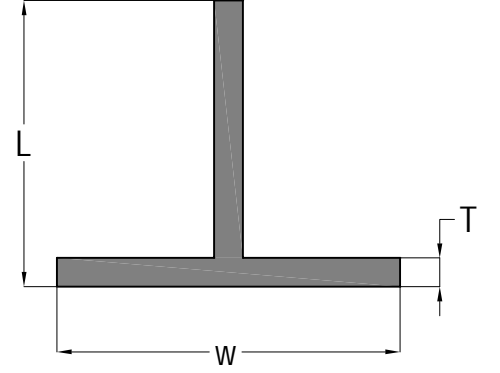
GEN L K / Width W (mm)	YÜKSEKL K / Height L (mm)	KALINLIK / Thickness T (mm)	PROFİL KODU Profile Code	A İRLİK / Weight (kg/mt.)
10	10	1,2	03-010010-12	0,061
10	20	2	03-020010-20	0,151
15	15	1	03-015015-10	0,078
15	15	2	03-015015-20	0,1520
15	20	2	03-020015-20	0,178
20	10	1,2	03-020010-12	0,095
20	10	1,5	03-020010-15R	0,117
20	15	1,5	03-020015-15	0,135
20	20	1,2	03-020020-12	0,126
20	20	2	03-020020-20	0,205
22	14	2,3	03-022014-23	0,211
25	20	2	03-025020-20	0,232
25	25	1,2	03-025025-12	0,158
25	25	1,3	03-025025-13	0,171
25	25	1,5	03-025025-15	0,197
25	25	2,3	03-025025-23	0,298
30	15	1,2	03-030015-12	0,143
30	15	1,5	03-030015-15	0,176
30	20	1,2	03-030020-12	0,159
30	20	2	03-030020-20	0,259
30	30	1,2	03-030030-12	0,191
30	30	1,5	03-030030-15	0,240
35	35	2,5	03-035035-25	0,457
40	15	2	03-040015-20	0,286
40	20	1,2	03-040020-12	0,191
40	20	2	03-040020-20	0,313
40	30	2	03-040030-20	0,367
40	40	1,2	03-040040-12	0,256
40	40	2	03-040040-20R	0,421
40	40	4	03-040040-40	0,823
50	20	1,1	03-050020-11	0,205
50	20	2	03-050020-20	0,367
50	25	3	03-050025-30	0,585
50	40	2	03-050040-20	0,475
50	50	1,5	03-050050-15	0,400
50	50	4	03-050050-40	1,037





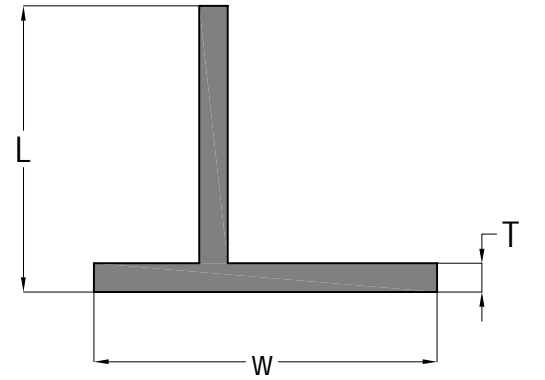


T PROF LLER  
T PROFILES



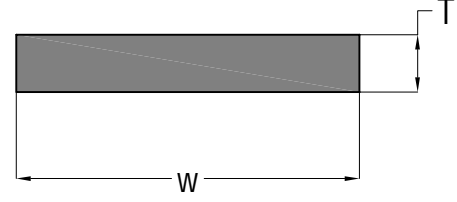
GEN L K / Width W (mm)	YÜKSEKL K / Height L (mm)	KALINLIK / Thickness T (mm)	PROFIL KODU Profile Code	A IRLIK / Weight (kg/mt.)
10	8	1,2	04-018080-12	0,054
20	20	1,2	04-020020-12	0,127
25	25	1,2	04-025025-12	0,158
30	30	1,2	04-030030-12	0,191
40	40	1,2	04-040040-12	0,257
50	50	1,8	04-050050-18	0,478

AS METR K T PROF LLER  
ASYMMETRICAL T PROFILES



GEN L K / Width W (mm)	YÜKSEKL K / Height L (mm)	KALINLIK / Thickness T (mm)	PROFIL KODU Profile Code	A IRLIK / Weight (kg/mt.)
40	20	1,1	05-040020-11	0,176

LAMA PROF LLER  
BLADE PROFILES



GEN L K / Width W (mm)	KALINLIK / Thickness T (mm)	PROFIL KODU / Profile Code	A IRLIK / Weight (kg/mt.)
12	3	09-012030-00	0,100
15	6	09-015560-00	0,251
18,2	3,1	09-010014-30	0,150
19,5	4,4	09-019544-00	0,233
20	15	09-020015-00	0,081
30	10	09-030010-00	0,813
40	1,5	09-040015-00	0,163
40	2	09-040002-00	0,216
40	4	09-040004R2	0,424
40	5	09-040050-00	0,540
49	1,9	09-049019-00	0,251
50	6	09-050006-00	0,810
50	10	09-050010-00	1,355
60	1,5	09-060015-00	0,244
80	6	09-080006-00	1,296
80	10	09-080010-00	2,160
80	1,5	09-080015-00	0,328
100	1,5	09-100015-00	0,407
200	20	10007	10,800
200	25	1006	13,500
250	30	09-250300-00	20,325